



02

■

COLLETTORI



COLLETTORI IN OTTONE STAMPATO DA 1" - 1"1/4

Gruppo collettore premontato composto da: collettore di mandata con flussimetri, collettore di ritorno con valvole termostattizzabili, n. 2 valvole sfogo aria, n. 2 valvole di scarico, n.2 staffe di fissaggio.

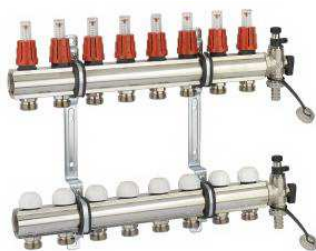
codice	descrizione singolo codice	pacchetto	prezzo
010410212	Gruppo collettore in ottone 1" - 2p	1pz	- €/pz
010410312	Gruppo collettore in ottone 1" - 3p	1pz	- €/pz
010410412	Gruppo collettore in ottone 1" - 4p	1pz	- €/pz
010410512	Gruppo collettore in ottone 1" - 5p	1pz	- €/pz
010410612	Gruppo collettore in ottone 1" - 6p	1pz	- €/pz
010410712	Gruppo collettore in ottone 1" - 7p	1pz	- €/pz
010410812	Gruppo collettore in ottone 1" - 8p	1pz	- €/pz
010410912	Gruppo collettore in ottone 1" - 9p	1pz	- €/pz
010411012	Gruppo collettore in ottone 1" - 10p	1pz	- €/pz
010411112	Gruppo collettore in ottone 1" - 11p	1pz	- €/pz
010411212	Gruppo collettore in ottone 1" - 12p	1pz	- €/pz
010420212	Gruppo collettore in ottone 1"1/4- 2p	1pz	- €/pz
010420312	Gruppo collettore in ottone 1"1/4- 3p	1pz	- €/pz
010420412	Gruppo collettore in ottone 1"1/4- 4p	1pz	- €/pz
010420512	Gruppo collettore in ottone 1"1/4- 5p	1pz	- €/pz
010420612	Gruppo collettore in ottone 1"1/4- 6p	1pz	- €/pz
010420712	Gruppo collettore in ottone 1"1/4- 7p	1pz	- €/pz
010420812	Gruppo collettore in ottone 1"1/4- 8p	1pz	- €/pz
010420912	Gruppo collettore in ottone 1"1/4- 9p	1pz	- €/pz
010421012	Gruppo collettore in ottone 1"1/4- 10p	1pz	- €/pz
010421112	Gruppo collettore in ottone 1"1/4- 11p	1pz	- €/pz
010421212	Gruppo collettore in ottone 1"1/4- 12p	1pz	- €/pz
010421312	Gruppo collettore in ottone 1"1/4- 13p	1pz	- €/pz
010421412	Gruppo collettore in ottone 1"1/4- 14p	1pz	- €/pz
010421512	Gruppo collettore in ottone 1"1/4- 15p	1pz	- €/pz



COLLETTORI IN POLIMERO DA 1"

Gruppo collettore in polimero composto da valvole termostattizzabili sulla barra di ritorno; detentori con misuratore di portata sulla barra di mandata, n. 2 termometri, n. 2 rubinetti carico/scarico impianto, n. 2 valvole di sfiato manuale, n. 2 staffe di sostegno in materiale plastico. Prestazioni: pressione massima di esercizio 800 kPa, campo di temperatura 5 ÷60 °C, fluido d'impiego: acqua, soluzioni glicolate (max % glicole 50%).

codice	descrizione singolo codice	pacchetto	prezzo
010410232	Collettore in materiale plastico 2p	1 pz	- €/pz *
010410332	Collettore in materiale plastico 3p	1 pz	- €/pz *
010410432	Collettore in materiale plastico 4p	1 pz	- €/pz *
010410532	Collettore in materiale plastico 5p	1 pz	- €/pz *
010410632	Collettore in materiale plastico 6p	1 pz	- €/pz *
010410732	Collettore in materiale plastico 7p	1 pz	- €/pz *
010410832	Collettore in materiale plastico 8p	1 pz	- €/pz *
010410932	Collettore in materiale plastico 9p	1 pz	- €/pz *
010411032	Collettore in materiale plastico 10p	1 pz	- €/pz *
010411132	Collettore in materiale plastico 11p	1 pz	- €/pz *
010411232	Collettore in materiale plastico 12p	1 pz	- €/pz *



COLLETTORI IN OTTONE DA BARRA DA 1"

Gruppo collettore premontato da barra in ottone nickelato con flussimetri. Composizione kit: collettore di mandata con flussimetri, collettore di ritorno con valvole per attuatori termoelettrici, valvole sfogo aria, valvole di scarico, staffe di fissaggio.

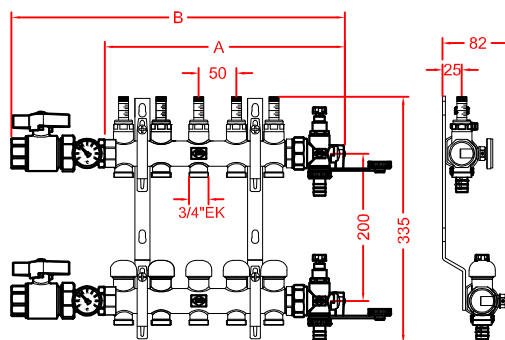
codice	descrizione singolo codice	pacchetto	prezzo
010410252	Collettore 2p. Misura 1", Attacco 3/4" EK	1 pz	- €/pz
010410352	Collettore 3p. Misura 1", Attacco 3/4" EK	1 pz	- €/pz
010410452	Collettore 4p. Misura 1", Attacco 3/4" EK	1 pz	- €/pz
010410552	Collettore 5p. Misura 1", Attacco 3/4" EK	1 pz	- €/pz
010410652	Collettore 6p. Misura 1", Attacco 3/4" EK	1 pz	- €/pz
010410752	Collettore 7p. Misura 1", Attacco 3/4" EK	1 pz	- €/pz
010410852	Collettore 8p. Misura 1", Attacco 3/4" EK	1 pz	- €/pz
010410952	Collettore 9p. Misura 1", Attacco 3/4" EK	1 pz	- €/pz
010411052	Collettore 10p. Misura 1", Attacco 3/4" EK	1 pz	- €/pz
010411152	Collettore 11p. Misura 1", Attacco 3/4" EK	1 pz	- €/pz
010411252	Collettore 12p. Misura 1", Attacco 3/4" EK	1 pz	- €/pz

CASSETTE PER COLLETTORI

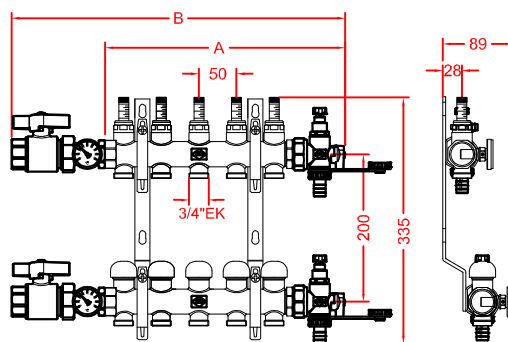
Cassetta da incasso per collettori costruita in lamiera zincata da 10/10 completa di telaio e porta verniciati bianchi, serratura taglio cacciavite e con piedini di supporto regolabili in altezza da 0 a 120mm.



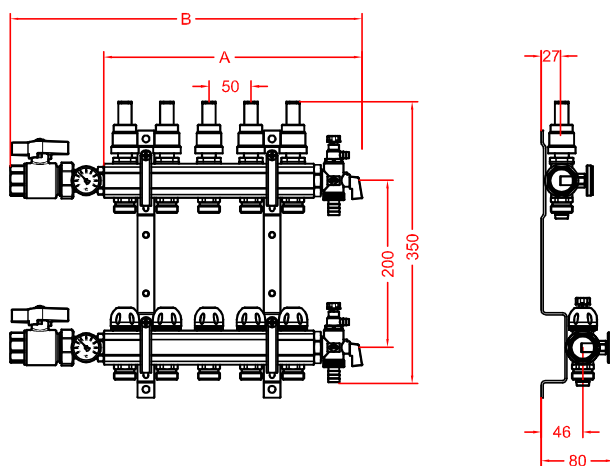
codice	descrizione singolo codice	pacchetto	prezzo
010705041	Cassetta dimensioni 500x630x90/130mm (LxHxP)	1 pz	- €/pz
010707041	Cassetta dimensioni 700x630x90/130mm (LxHxP)	1 pz	- €/pz
010708541	Cassetta dimensioni 850x630x90/130mm (LxHxP)	1 pz	- €/pz
010710041	Cassetta dimensioni 1000x630x90/130mm (LxHxP)	1 pz	- €/pz
010712041	Cassetta dimensioni 1200x630x90/130mm (LxHxP)	1 pz	- €/pz



codice	vie	misura	attacco	A	B
010410212	2	1"	3/4"EK	165	280
010410312	3	1"	3/4"EK	215	330
010410412	4	1"	3/4"EK	265	380
010410512	5	1"	3/4"EK	315	430
010410612	6	1"	3/4"EK	365	480
010410712	7	1"	3/4"EK	415	530
010410812	8	1"	3/4"EK	465	580
010410912	9	1"	3/4"EK	515	630
010411012	10	1"	3/4"EK	565	680
010411112	11	1"	3/4"EK	615	730
010411212	12	1"	3/4"EK	665	780



codice	vie	misura	attacco	A	B
010420212	2	1"1/4	3/4"EK	165	280
010420312	3	1"1/4	3/4"EK	215	330
010420412	4	1"1/4	3/4"EK	265	380
010420512	5	1"1/4	3/4"EK	315	430
010420612	6	1"1/4	3/4"EK	365	480
010420712	7	1"1/4	3/4"EK	415	530
010420812	8	1"1/4	3/4"EK	465	580
010420912	9	1"1/4	3/4"EK	515	630
010421012	10	1"1/4	3/4"EK	565	680
010421112	11	1"1/4	3/4"EK	615	730
010421212	12	1"1/4	3/4"EK	665	780
010421312	13	1"1/4	3/4"EK	715	830
010421412	14	1"1/4	3/4"EK	765	880
010421512	15	1"1/4	3/4"EK	815	930



codice	vie	misura	attacco	A	B
010410252	2	1"	3/4"EK	170	285
010410352	3	1"	3/4"EK	220	335
010410452	4	1"	3/4"EK	270	385
010410552	5	1"	3/4"EK	320	435
010410652	6	1"	3/4"EK	370	485
010410752	7	1"	3/4"EK	420	535
010410852	8	1"	3/4"EK	470	585
010410952	9	1"	3/4"EK	520	635
010411052	10	1"	3/4"EK	570	685
010411152	11	1"	3/4"EK	620	735
010411252	12	1"	3/4"EK	670	785

